

IN-Dgarras con dentado
MODULO 2**IL-D**carrera larga
DENTADO MODULO 2**Platos autocentrantes de alta precisión**
Ø 1000 - 1600 mm

- sin paso de barra
- 4 garras (todos los diámetros)

**Aplicaciones**

- Amarre de piezas con formas cuadradas o irregulares, usando 2 o 4 garras autocentrantes
- Adecuado para máquinas verticales gracias a las protecciones frontales de las guías

IN-D/IL-D: garras base con dentado MODULO2 (paso 6.28 mm.)/(Ø 1000 a 1600 mm)

Características técnicas

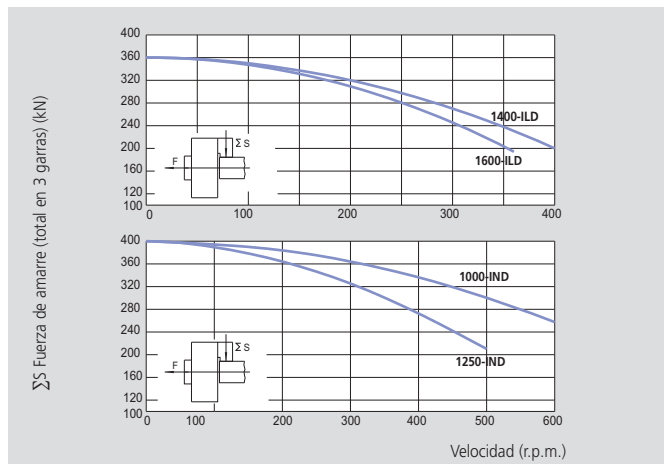
- Transmisión de la fuerza de amarre por planos inclinados
- Protección mediante juntas a lo largo de las garras base contra contaminación
- Posibilidad de usar garras manuales para amarre manual montadas en las ranuras en T entre las garras del plato

Dotación estándar

Plato de 4 garras
1 juego de tuercas-T con tornillos
1 juego de garras blandas + chaveta
Tornillos de montaje y bomba de engrase

Ejemplo de pedido

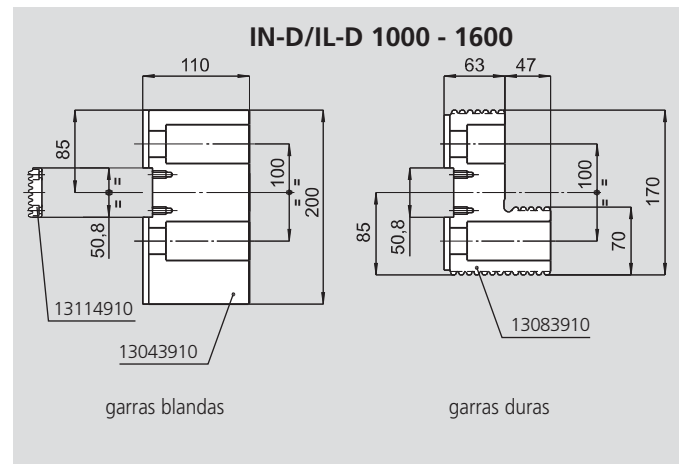
Plato de 4 garras IN-D 1600/Z720

Curvas de fuerza de amarre

Los datos del diagrama se refieren a platos de 4 garras, en buenas condiciones de mantenimiento de acuerdo a su manual de uso y con grasa K05 SMW-AUTOBLOK. Las fuerzas de amarre estáticas y dinámicas se han medido con las garras blandas estándar en la posición más externa sin exceder del diámetro exterior del plato

⚠ Aviso de seguridad/riesgo de daños

Con garras más pesadas/altas y/o en una posición de amarre en un diámetro mayor, habrá que reducir proporcionalmente la velocidad/fuerza de tracción.

Garras blandas y duras para IN-D y IL-D**Datos técnicos**

Modelo SMW-AUTOBLOK		IN-D 1000	IN-D 1250	IL-D 1400	IL-D 1600
Carrera por garra	mm	15	15	24	24
Carrera axial cuña pistón	mm	57	57	60	60
Fuerza accionamiento máxima	kN	180	180	200	200
Fuerza de amarre máxima	kN	400	400	360	360
Velocidad máxima	r.p.m.	600	500	400	360
Peso (sin garras)	kg	660	900	1425	1765
Momento de inercia	kg·m ²	84	178	347	562
Garras duras (unidad)		13083910	13083910	13083910	13083910
Garras blandas (unidad)		13043910	13043910	13046310	13046310
Cilindros recomendados		SIN-S 250	SIN-S 250	SIN-S 250	SIN-S 250



Platos autocentrantes de alta precisión Ø 1000 - 1600 mm

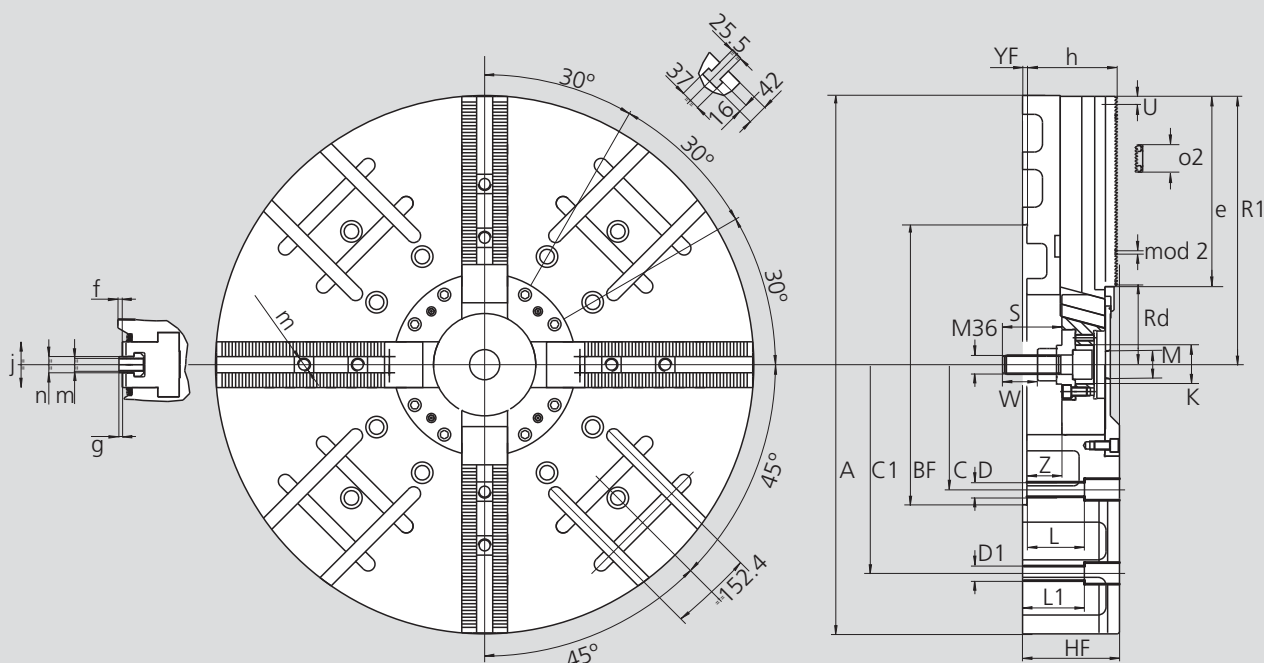
- sin paso de barra
- 4 garras (todos los diámetros)

IN-D

garras con dentado
MODULO 2

IL-D

carrera larga
DENTADO MODULO 2



Sujeto a cambios técnicos
Para información más detallada, solicitar el diseño de características

Modelo SMW-AUTOBLOK		IN-D 1000		IN-D 1250		IL-D 1400	IL-D 1600
Montaje		Z520	A20	Z520	A20	Z720	Z720
	A	mm	1005		1250	1400	1600
	Bf H6	mm	520		520	720	720
	C	mm	463.6		463.6	647.6	647.6
	C1	mm	700*		700*	1110	1110
	D	mm	27		27	33	33
	D1	mm	27*		27*	27	27
	Hf	mm	200		200	240	240
	K	mm	72		72	72.5	72.5
	L	mm	108		108	179	179
	L1	mm	116*		116*	192	192
	M	mm	M52 x 1.5		M52 x 1.5	M52 x 1.5	M52 x 1.5
Plato abierto	R1	mm	498		623	696	796
Plato abierto	Rd	mm	148.5		148.5	179.5	179.5
Carrera radial	U	mm	15		15	24	24
	S	mm	118		118	118	118
	YF	mm	8		8	8	8
max.	Z	mm	75		75	100	100
min.	Z	mm	18		18	40	40
	e	mm	353		478	519	619
	f	mm	8		8	8	8
	g	mm	4		4	4	4
	h	mm	184		184	224	224
	j	mm	85		85	110	110
	m	mm	M24		M24	M24	M24
	n h8	mm	30		30	30	30
	oz h6	mm	50.8		50.8	50.8	50.8

* bajo pedido